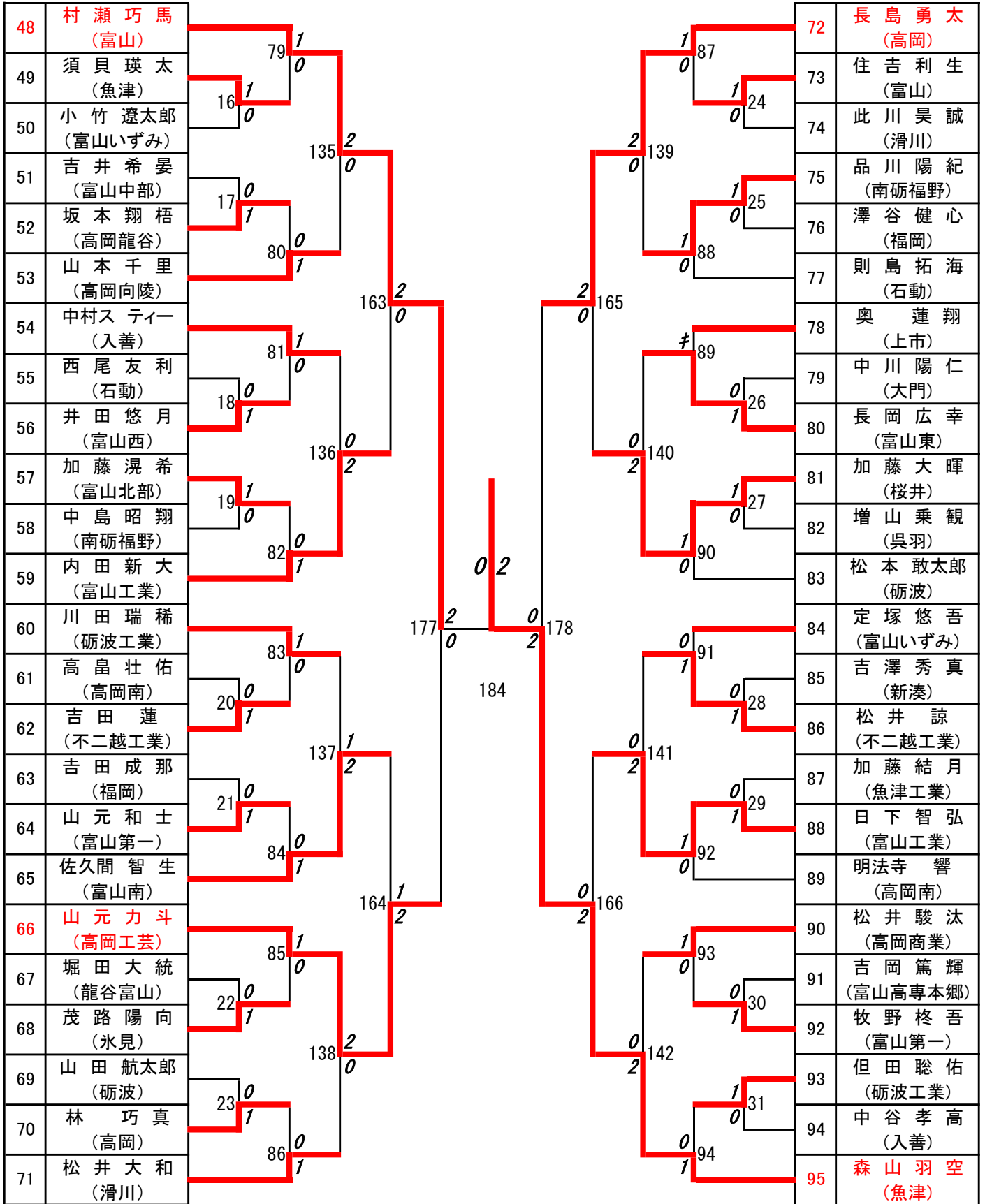


第3ブロック

第4ブロック



第5ブロック

第6ブロック

96	越 野 晴 仁 (南砺福野)														120	山 田 雄 也 (高岡南)		
97	吉 田 湊 士 (石動)			95	1										103	121	四 辻 佑 輝 (富山南)	
98	麻 柄 汰 起 (富山北部)	32	0												40	122	杉 本 翼 (南砺福野)	
99	澤 井 柚 己 (富山中部)		1														123	山 崎 俊 輔 (富山高専本郷)
100	新 山 琉 偉 (砺波)	33	0												41	124	浅 香 樹 (砺波)	
101	竹 岸 拓 海 (富山西)		1												104	125	木 下 慧 大 (富山いづみ)	
102	利 木 奏 (新湊)																126	北 島 想 大 (高岡)
103	釣 陽 輝 (高岡向陵)	34	0												105	127	谷 澤 奏 翔 (高岡工芸)	
104	谷 口 耀 太 (滑川)		1												42	128	水 島 都 琶 (桜井)	
105	白 井 颯 真 (上市)																129	北 島 向 (富山)
106	土 尾 和 希 (福岡)	35	0												43	130	清 水 優 伸 (入善)	
107	大 崎 凌 駕 (高岡工芸)		1												106	131	米 田 優 希 (富山北部)	
108	酒 井 海 翔 (呉羽)																132	石 筒 大 翔 (不二越工業)
109	金 子 颯 志 (富山いづみ)	36	0												107	133	角 島 巧 望 (龍谷富山)	
110	高 崎 和 寿 (富山工業)		1												44	134	九 鬼 啓 仁 (大門)	
111	高 林 廉 (富山)																135	谷 帆 高 (魚津工業)
112	鈴 木 晴 翔 (富山東)	37	0												45	136	向 井 航 生 (氷見)	
113	河 村 明 音 (入善)		1												108	137	藤 森 遼 磨 (石動)	
114	松 原 璃 空 (高岡龍谷)																138	砂 原 弘 樹 (滑川)
115	高 田 勇 昇 (富山第一)	38	0												109	139	高 木 健 介 (魚津)	
116	高 田 輝 (砺波工業)		1												46	140	川 田 榛 (高岡商業)	
117	竹 内 悠 翔 (不二越工業)																141	南 晶 翔 (呉羽)
118	作 田 陽 登 (高岡南)	39	0												47	142	埜 村 啓 人 (新湊)	
119	江 本 圭 佑 (富山南)		1												110	143	四 枚 田 哲 平 (富山高専射水)	

第7ブロック

第8ブロック

144	澤端蓮 (富山工業)																		168	神野龍稀 (高岡向陵)	
145	松平侑真 (高岡向陵)			111	1							0								169	小倉大志 (富山第一)
146	清川太輝 (魚津工業)	48	0		0							1								170	濱田翼 (富山工業)
147	河原吏柊 (氷見)					151	2													171	山崎登生 (富山東)
148	上市絢太 (中央農業)			49	1															172	片桐悠 (大門)
149	西森光佑 (砺波)					112	1													173	楊鎧誠 (富山中部)
150	中田裕翔 (富山第一)							171	2											174	永田郁人 (砺波工業)
151	前澤壮介 (魚津)			113	0															175	船屋椋聖 (桜井)
152	杉本琉威 (高岡工芸)	50	0		1															176	和田笙奨 (高岡龍谷)
153	一本嶋奏多 (南砺福野)					152	2													177	安藤健志 (呉羽)
154	坪谷大智 (富山北部)	51	1		0															178	稲垣徠斗 (滑川)
155	間嶋利空 (福岡)					114	1													179	吉崎玲音 (魚津工業)
156	後藤勝太 (龍谷富山)							181	1											180	藤田銀心 (上市)
157	前田拓哉 (高岡)			115	0				2											181	西井勇人 (氷見)
158	高嶋冬芽 (不二越工業)	52	1		1					186										182	西川統 (高岡南)
159	美濃明歩 (富山南)					153	1													183	田辺雷斗 (新湊)
160	佐野大虎 (高岡龍谷)	53	1		0															184	島田悠羽 (富山いづみ)
161	山下義仁 (富山東)					116	0													185	福谷光希 (魚津)
162	扇原司 (桜井)							172	0											186	青木鈴峨 (入善)
163	篠崎光希 (石動)			117	1				2											187	魚躬叶羽 (高岡)
164	今井柊吾 (大門)	54	0		0															188	高崎理公 (龍谷富山)
165	吉川碩則 (富山高専本郷)					154	0													189	高田涼真 (福岡)
166	大代蒼翔 (上市)	55	1		0				2											190	浦田悠生 (高岡商業)
167	瀬川倭乎 (富山)					118	1														

決勝戦：森山羽空(魚津) 2対0 浦田悠生(高岡商業)