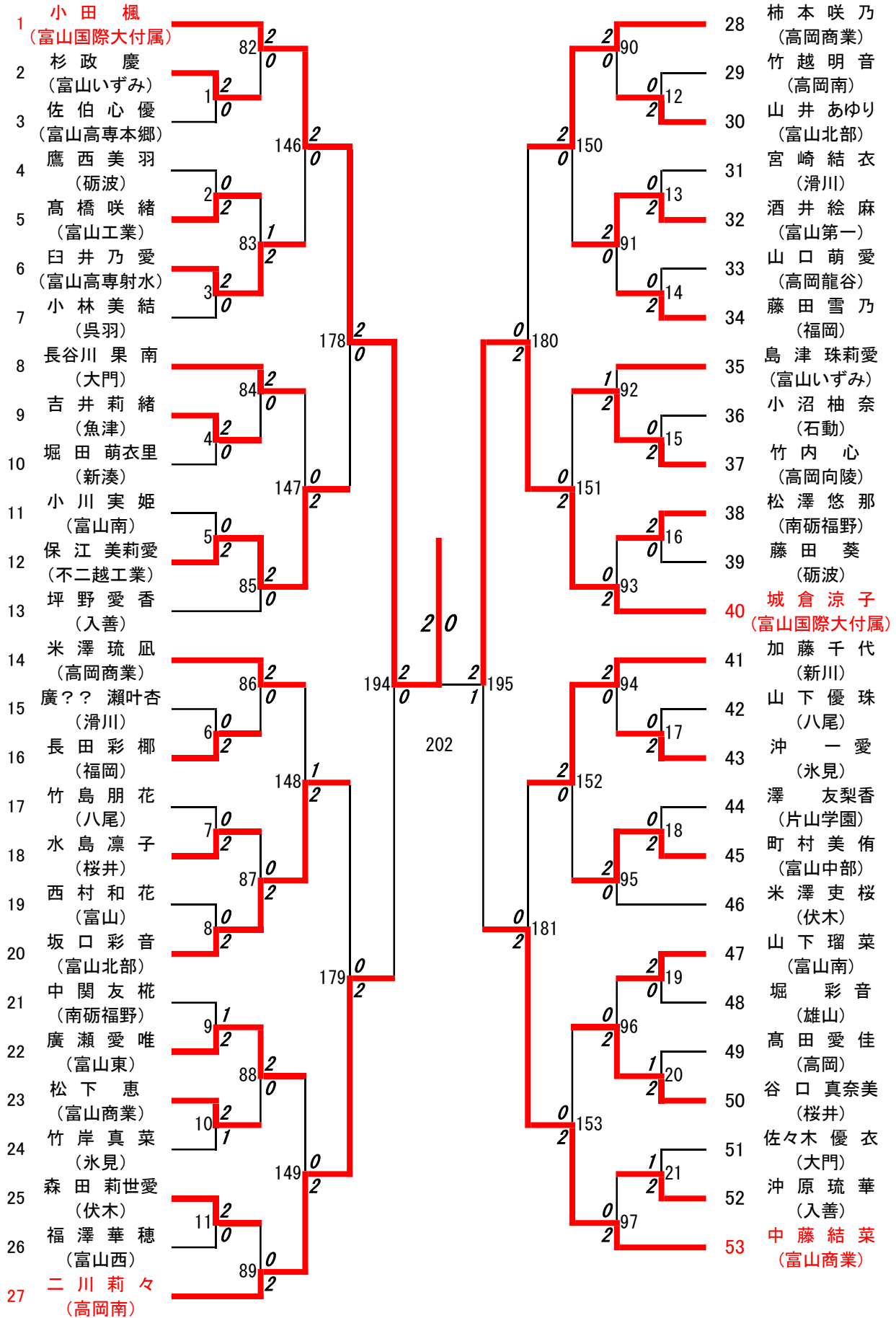


2024年度 高校総体：バドミントン：女子シングルス

第1ブロック

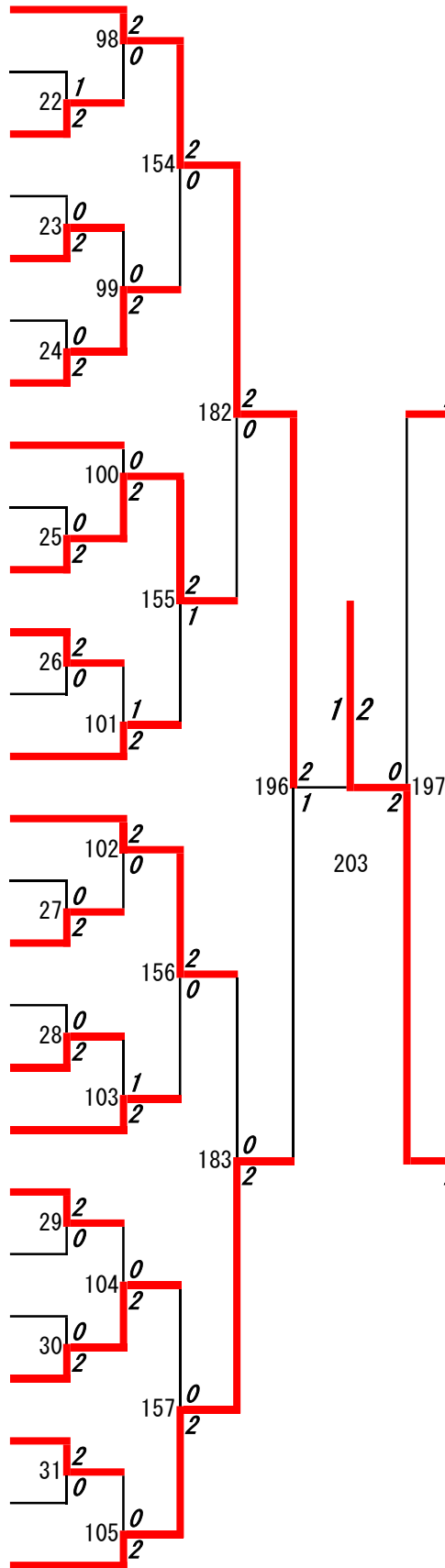
名前の赤色はベスト16

第2ブロック



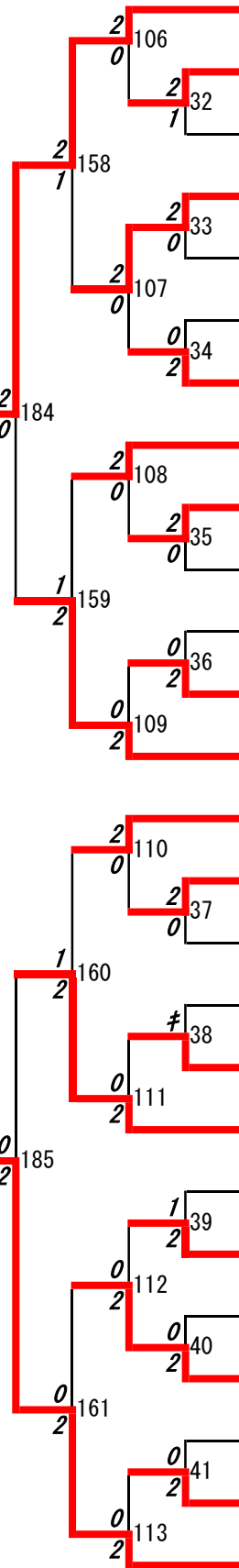
第3ブロック

- 54 篠村夏月 (富山商業)
- 55 高橋瑚奈美 (富山)
- 56 石坂美咲 (魚津)
- 57 奥野愛華 (富山西)
- 58 川口明耶奈 (呉羽)
- 59 寺田陽向 (富山高専本郷)
- 60 池田莉佳 (新川)
- 61 附木美桜 (石動)
- 62 喜多結月 (南砺福野)
- 63 中戸ひらり (氷見)
- 64 鈴木維央 (富山第一)
- 65 長谷川真琴 (高岡)
- 66 長原百花 (不二越工業)
- 67 浅野里颯 (富山中中部)
- 68 白岩愛依理 (片山学園)
- 69 竹林優哩 (富山東)
- 70 大友佳奈 (八尾)
- 71 竹本実優 (大門)
- 72 今井梨緒 (高岡龍谷)
- 73 中島まどか (新湊)
- 74 神田彩月 (富山いずみ)
- 75 井川絵莉子 (富山南)
- 76 今井和奏 (高岡向陵)
- 77 小林莉音 (富山高専射水)
- 78 野澤紗彩 (雄山)
- 79 若田このみ (富山国際大付属)



第4ブロック

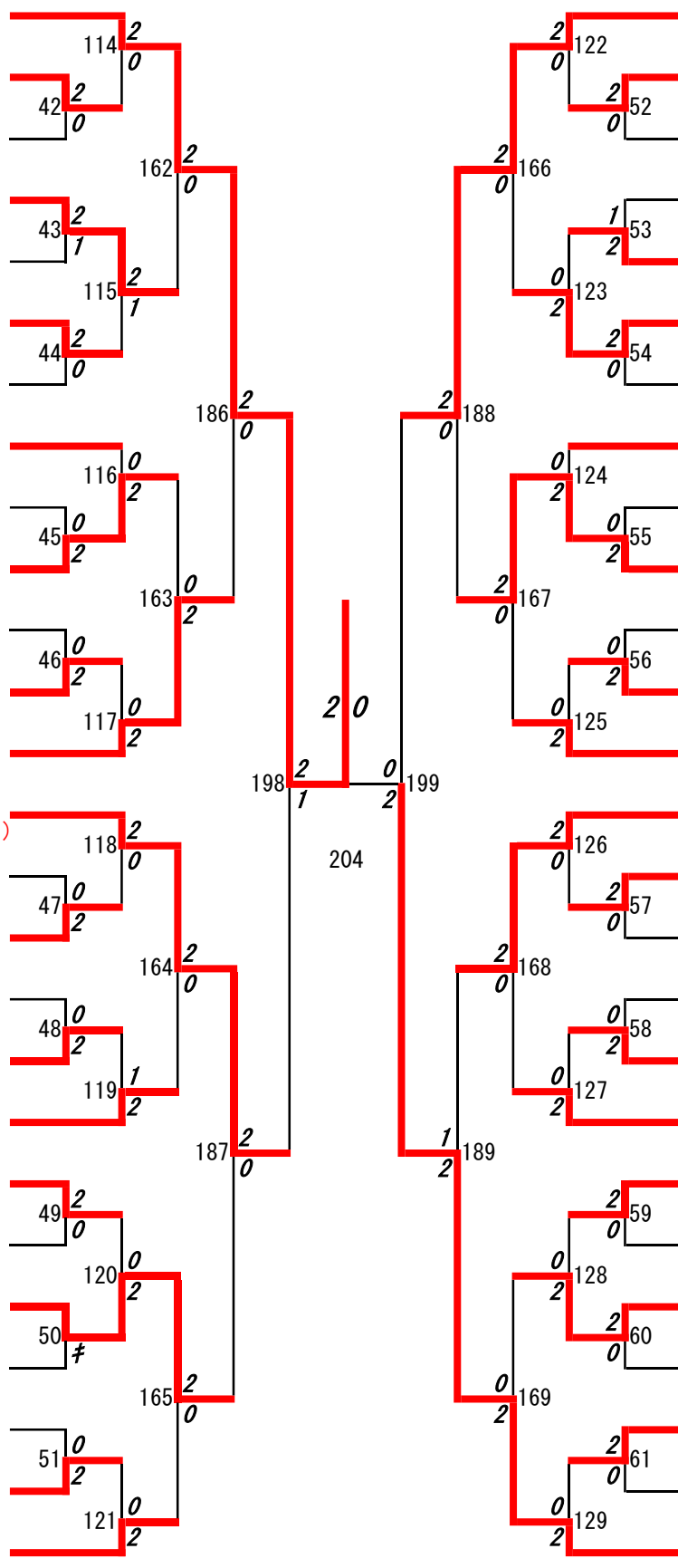
- 80 河口璃音 (富山商業)
- 81 平想逢 (高岡龍谷)
- 82 太田結子 (富山中中部)
- 83 土田采来 (富山第一)
- 84 水巻暖 (福岡)
- 85 川岸絢佳 (滑川)
- 86 宮島歌奈 (雄山)
- 87 臼井かのん (富山高専射水)
- 88 二野井未来 (高岡南)
- 89 室崎百音 (伏木)
- 90 東心咲 (高岡向陵)
- 91 泉菜乃葉 (新川)
- 92 西田凜音 (高岡商業)
- 93 高井夕奈 (魚津)
- 94 立田にこ (桜井)
- 95 永森美嬉 (呉羽)
- 96 柴田心葉 (砺波)
- 97 和泉黎音 (高岡芸芸)
- 98 青山和佳奈 (富山)
- 99 松本爽良 (片山学園)
- 100 寺林蒼愛 (入善)
- 101 細川乃々夏 (富山北部)
- 102 開澤菜奈美 (富山東)
- 103 狩野紗彩 (新湊)
- 104 山田彩乃 (石動)
- 105 越田菜月 (高岡)



第5ブロック

第6ブロック

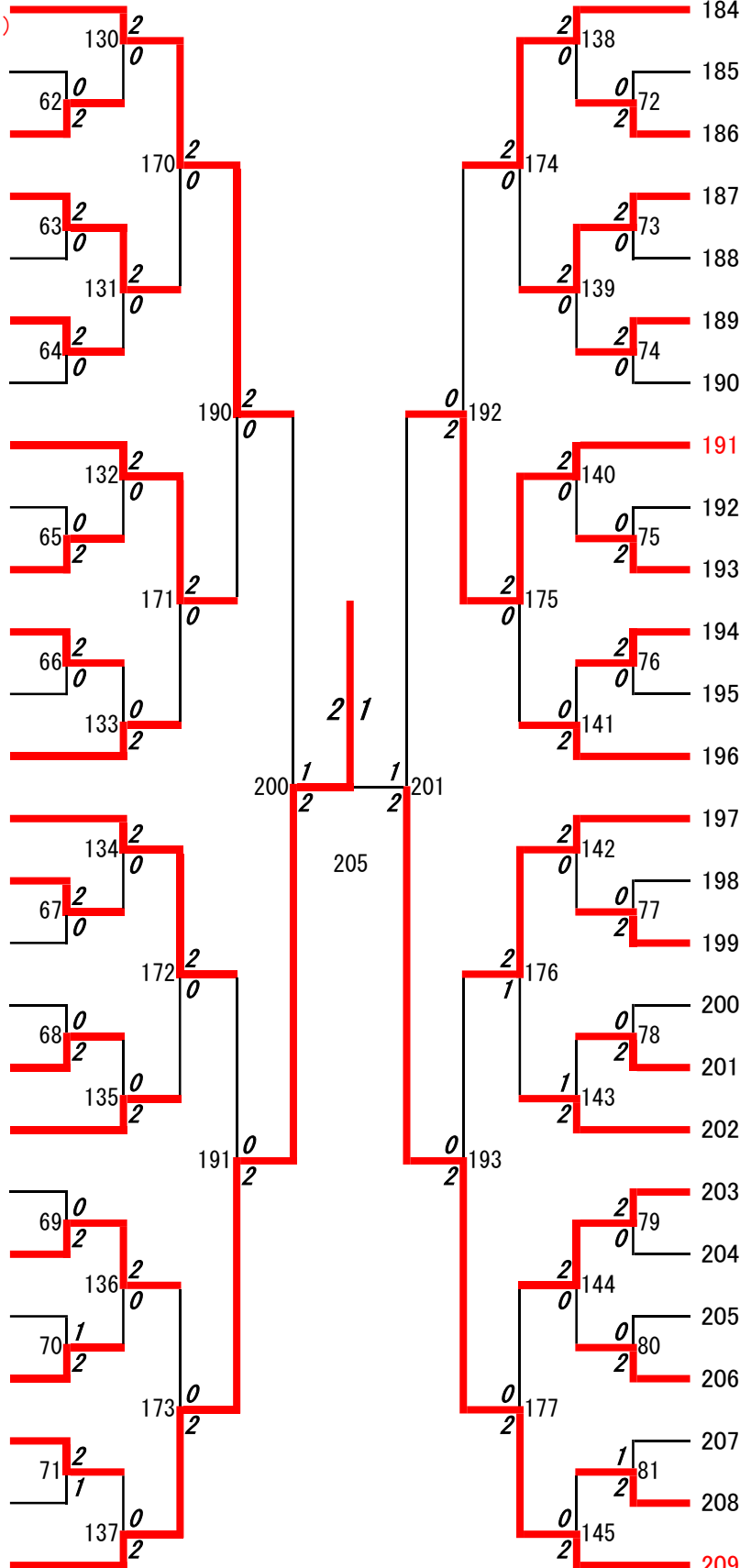
- 106 佐伯和奏 (富山商業)
- 107 坂東さくら (桜井)
- 108 大坂あき (片山学園)
- 109 澤田沙彩 (不二越工業)
- 110 越井美羽 (富山第一)
- 111 齊藤紀久 (高岡工芸)
- 112 深原未緒 (新湊)
- 113 平野詩織 (八尾)
- 114 笹倉心人 (富山)
- 115 岩井遥香 (魚津)
- 116 井村奈菜 (富山西)
- 117 田中星菜 (大門)
- 118 明石唯奈 (高岡向陵)
- 119 西野乃愛 (富山国際大付属)
- 120 酒井舞 (高岡龍谷)
- 121 小林柚葉 (入善)
- 122 小泉文乃 (富山いずみ)
- 123 高野千晶 (新川)
- 124 榎谷百華 (高岡)
- 125 細田真音 (氷見)
- 126 永山愛琉 (雄山)
- 127 津田侑奈 (高岡商業)
- 128 朽木輪子 (富山高専射水)
- 129 五十嵐美怜 (呉羽)
- 130 水巻夏海 (富山東)
- 131 三石ひかり (高岡南)



- 132 高木帆夏 (高岡商業)
- 133 堀川由愛 (高岡向陵)
- 134 川上來愛 (八尾)
- 135 石山愛里 (入善)
- 136 中野京佳 (砺波)
- 137 土居穂乃果 (富山北部)
- 138 油石璃子 (大門)
- 139 畑英理子 (片山学園)
- 140 米田惟珠 (滑川)
- 141 枝松莉子 (富山商業)
- 142 般若帆乃香 (石動)
- 143 小林桃音 (富山高専射水)
- 144 坂本有里 (呉羽)
- 145 田中里侑 (富山東)
- 146 濱松詩歩 (魚津)
- 147 山崎彩名 (富山いずみ)
- 148 南出涼夏 (伏木)
- 149 小林芽生 (富山南)
- 150 西嶋心悠 (桜井)
- 151 川邊葵 (南砺福野)
- 152 上田ひなこ (富山中部)
- 153 金山芽生 (福岡)
- 154 山口愛璃 (高岡龍谷)
- 155 田中桃加 (氷見)
- 156 山田閑 (高岡)
- 157 舛田優羽 (富山国際大付属)

第7ブロック

- 158 小山莉央 (富山国際大付属)
- 159 平野紗愛 (福岡)
- 160 森川心咲 (不二越工業)
- 161 青見風花 (富山中部)
- 162 松居和花奈 (大門)
- 163 高松來凜 (富山東)
- 164 高山美逢 (雄山)
- 165 渡辺彩葉 (新川)
- 166 片山楓子 (片山学園)
- 167 澁谷侑芽 (南砺福野)
- 168 松岡李來 (富山北部)
- 169 長谷田祐月 (伏木)
- 170 東英里香 (高岡南)
- 171 松本夏帆 (富山第一)
- 172 森田結実 (高岡)
- 173 寺口菜摘 (石動)
- 174 和田弥央 (八尾)
- 175 大澤芽依 (富山西)
- 176 横山藍美 (滑川)
- 177 早川朋杏 (富山)
- 178 水木菜月 (高岡向陵)
- 179 金道ゆり (富山高専射水)
- 180 小森咲那 (魚津)
- 181 畠山梨央 (砺波)
- 182 中野茅咲 (富山南)
- 183 高橋咲 (富山商業)



第8ブロック

- 184 荒木穩空 (高岡商業)
- 185 前田莉緒那 (滑川)
- 186 米島夏凜 (新川)
- 187 島陽依里 (高岡)
- 188 四十万結月 (桜井)
- 189 山手柚乃 (富山いずみ)
- 190 福留橙佳 (富山南)
- 191 東華帆 (富山国際大付属)
- 192 羽生小雪 (呉羽)
- 193 島木梨圭 (石動)
- 194 上田沙紀 (高岡南)
- 195 柘植陽月 (富山)
- 196 内田菜々美 (福岡)
- 197 竹島芽乃 (富山北部)
- 198 松島明未 (富山中部)
- 199 藤野結佳 (雄山)
- 200 堀田実桜里 (新湊)
- 201 針木華音 (氷見)
- 202 平井遥 (砺波)
- 203 館山咲慧 (富山高専本郷)
- 204 寺林美紅 (入善)
- 205 桜井弥羽 (高岡龍谷)
- 206 窪城さくら (伏木)
- 207 山崎光記 (富山第一)
- 208 斉藤みくり (南砺福野)
- 209 山口凜 (富山商業)

決勝戦：小田楓(富山国際大付属) 2 対 0 佐伯和奏(富山商業)

3位決定戦：越田菜月(高岡) 0 対 2 高橋咲(富山商業)