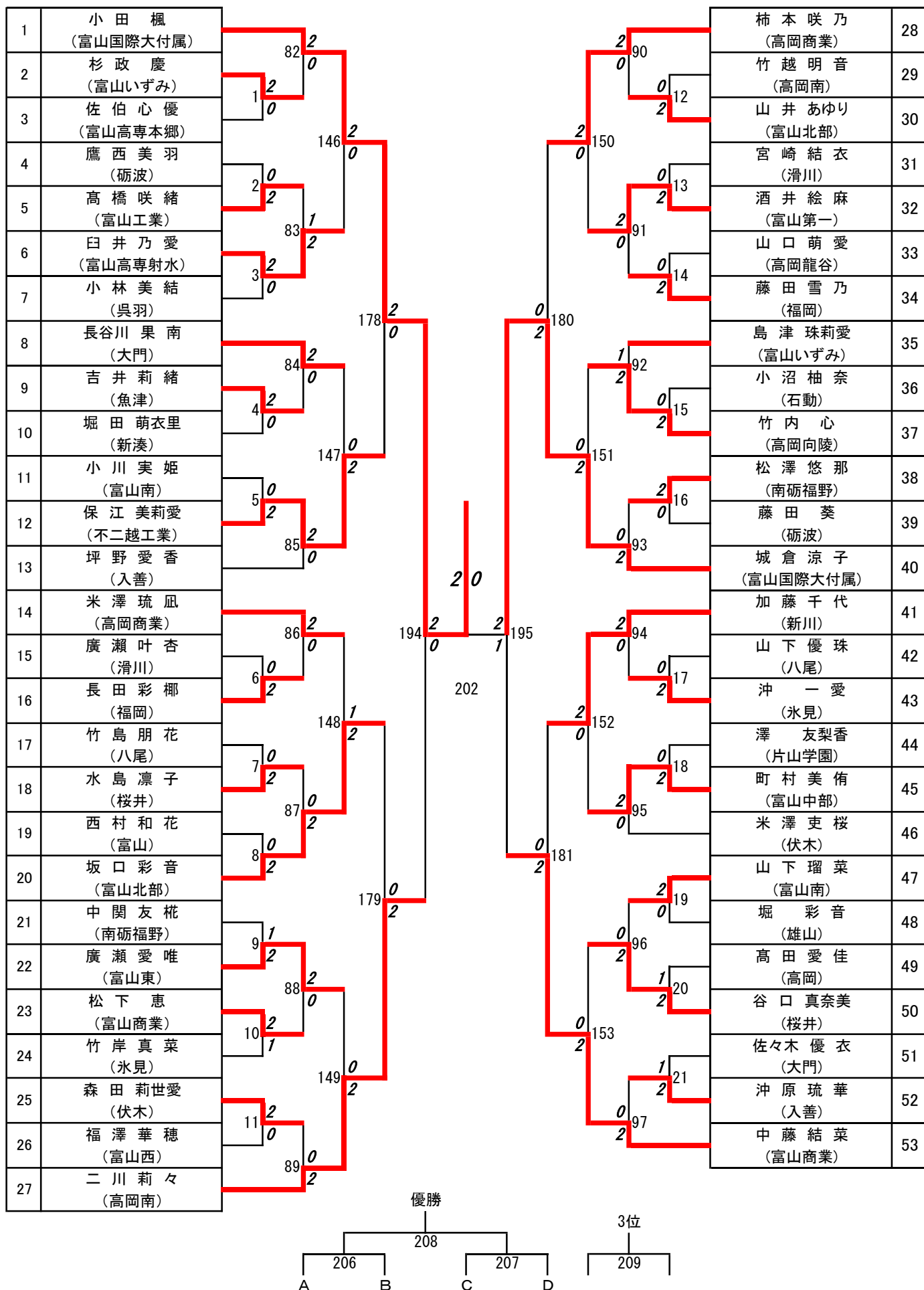


令和6年度富山県高等学校総合体育大会

〈女子個人対抗シングルス〉



令和6年度富山県高等学校総合体育大会

〈女子個人対抗シングルス〉

54	篠村夏月 (富山商業)																		河口璃音 (富山商業)	80
55	高橋瑚奈美 (富山)																		平想逢 (高岡龍谷)	81
56	石坂美咲 (魚津)	22	1	2															太田結子 (富山中部)	82
57	奥野愛華 (富山西)																		土田采来 (富山第一)	83
58	川口明耶奈 (呉羽)																		水巻暖 (福岡)	84
59	寺田陽向 (富山高専本郷)																		川岸絢佳 (滑川)	85
60	池田莉佳 (新川)	24	0	2															宮島歌奈 (雄山)	86
61	附木美桜 (石動)																		臼井かのん (富山高専射水)	87
62	喜多結月 (南砺福野)																		二野井未来 (高岡南)	88
63	中戸ひらり (氷見)	25	0	2															室崎百音 (伏木)	89
64	鈴木維央 (富山第一)																		東心咲 (高岡向陵)	90
65	長谷川真琴 (高岡)	26	0	2															泉菜乃葉 (新川)	91
66	長原百花 (不二越工業)																		西田凜音 (高岡商業)	92
67	浅野里颯 (富山中部)																		高井夕奈 (魚津)	93
68	白岩愛依理 (片山学園)																		立田にこ (桜井)	94
69	竹林優哩 (富山東)	27	0	2															永森美嬉 (呉羽)	95
70	大友佳奈 (八尾)																		柴田心葉 (砺波)	96
71	竹本実優 (大門)	28	0	2															和泉黎音 (高岡工芸)	97
72	今井梨緒 (高岡龍谷)																		青山和佳奈 (富山)	98
73	中島まどか (新湊)																		松本爽良 (片山学園)	99
74	神田彩月 (富山いずみ)	29	0	2															寺林蒼愛 (入善)	100
75	井川絵莉子 (富山南)																		細川乃々夏 (富山北部)	101
76	今井和奏 (高岡向陵)	30	0	2															開澤茉奈美 (富山東)	102
77	小林莉音 (富山高専射水)																		狩野紗彩 (新湊)	103
78	野澤紗彩 (雄山)	31	0	2															山田彩乃 (石動)	104
79	若田このみ (富山国際大付属)																		越田菜月 (高岡)	105

令和6年度富山県高等学校総合体育大会

3ページ

〈女子個人対抗シングルス〉

106	佐伯和奏 (富山商業)																									高木帆夏 (高岡商業)	132
107	坂東さくら (桜井)	114	2	0																						堀川由愛 (高岡向陵)	133
108	大坂あき (片山学園)	42	2	0																						川上来愛 (八尾)	134
109	澤田沙彩 (不二越工業)				162	2	0																			石山愛里 (入善)	135
110	越井美羽 (富山第一)	43	2	1																						中野京佳 (砺波)	136
111	齊藤紀久 (高岡工芸)				115	2	1																			土居穂乃果 (富山北部)	137
112	深原未緒 (新湊)	44	2	0																						油石璃子 (大門)	138
113	平野詩織 (八尾)							186	2	0																畑英理子 (片山学園)	139
114	笹倉心人 (富山)	116	0	2																						米田惟珠 (滑川)	140
115	岩井遥香 (魚津)	45	0	2																						枝松莉子 (富山商業)	141
116	井村奈菜 (富山西)				163	0	2																			般若帆乃香 (石動)	142
117	田中星菜 (大門)	46	0	2																						小林桃音 (富山高専射水)	143
118	明石唯奈 (高岡向陵)				117	0	2			2	0															坂本有里 (呉羽)	144
119	西野乃愛 (富山国際大付属)							198	2	1																田中里侑 (富山東)	145
120	酒井舞 (高岡龍谷)	118	2	0						204																濱松詩歩 (魚津)	146
121	小林柚葉 (入善)	47	0	2																						山崎彩名 (富山いずみ)	147
122	小泉文乃 (富山いずみ)				164	2	0																			南出涼夏 (伏木)	148
123	高野千晶 (新川)	48	0	2																						小林芽生 (富山南)	149
124	榎谷百華 (高岡)				119	1	2																			西嶋心悠 (桜井)	150
125	細田真音 (氷見)							187	2	0																川邊葵 (南砺福野)	151
126	永山愛琉 (雄山)	49	2	0																						上田ひなこ (富山中中部)	152
127	津田侑奈 (高岡商業)				120	0	2																			金山芽生 (福岡)	153
128	朽木輪子 (富山高専射水)	50	2	0																						山口愛璃 (高岡龍谷)	154
129	五十嵐美怜 (呉羽)				165	2	0																			田中桃加 (氷見)	155
130	水巻夏海 (富山東)	51	0	2																						山田閑 (高岡)	156
131	三石ひかり (高岡南)				121	0	2																			舛田優羽 (富山国際大付属)	157

令和6年度富山県高等学校総合体育大会
 〈女子個人対抗シングルス〉

158	小山 莉央 (富山国際大付属)		2				130	0									荒木 穂空 (高岡商業)	184				
159	平野 紗愛 (福岡)	62	0												0		138	前田 莉緒那 (滑川)	185			
160	森川 心咲 (不二越工業)		2												2	72		米島 夏凜 (新川)	186			
161	青見 風花 (富山中部)						170	2							0		174	島 陽依里 (高岡)	187			
162	松居 和花奈 (大門)	63	0												2	73		四十万 結月 (桜井)	188			
163	高松 來凜 (富山東)		2												0		139	山手 柚乃 (富山いずみ)	189			
164	高山 美逢 (雄山)	64	0												2	74		福留 橙佳 (富山南)	190			
165	渡辺 彩葉 (新川)						190	2							0		192	東 華帆 (富山国際大付属)	191			
166	片山 楓子 (片山学園)	65	0												2	140		羽生 小雪 (呉羽)	192			
167	澁谷 侑芽 (南砺福野)		2												0	75		島木 梨圭 (石動)	193			
168	松岡 李來 (富山北部)						171	2							2			上田 沙紀 (高岡南)	194			
169	長谷田 祐月 (伏木)	66	0												0	76		柘植 陽月 (富山)	195			
170	東 英里香 (高岡南)		2												2	141		内田 菜々美 (福岡)	196			
171	松本 夏帆 (富山第一)						200	1							2	201		竹島 芽乃 (富山北部)	197			
172	森田 結実 (高岡)														0	142		松島 明未 (富山中部)	198			
173	寺口 菜摘 (石動)	67	0												2	77		藤野 結佳 (雄山)	199			
174	和田 弥央 (八尾)						172	2							0			堀田 実桜里 (新湊)	200			
175	大澤 芽依 (富山西)	68	2												2	78		針木 華音 (氷見)	201			
176	横山 藍美 (滑川)						135	0							1	143		平井 遥 (砺波)	202			
177	早川 朋杏 (富山)														2			191	0	193	館山 咲慧 (富山高専本郷)	203
178	水木 菜月 (高岡向陵)	69	2												0	79		寺林 美紅 (入善)	204			
179	金道 ゆり (富山高専射水)						136	2							2	144		桜井 弥羽 (高岡龍谷)	205			
180	小森 咲那 (魚津)	70	1												0	80		窪城 さくら (伏木)	206			
181	畠山 梨央 (砺波)														0			173	0	177	山崎 光記 (富山第一)	207
182	中野 芽咲 (富山南)	71	1												2	81		斉藤 みくり (南砺福野)	208			
183	高橋 咲 (富山商業)						137	0							2	145		山口 凜 (富山商業)	209			