

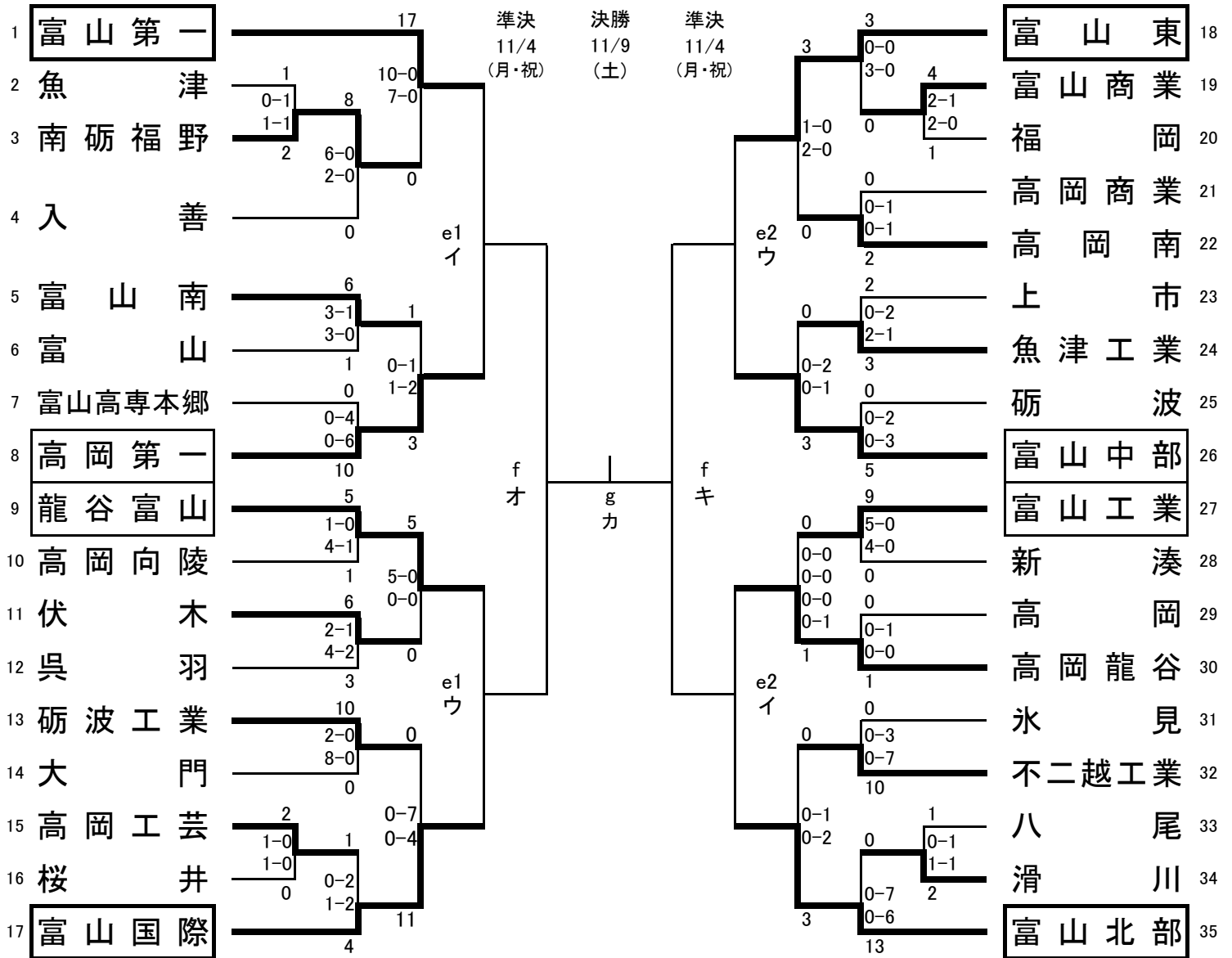
令和6年度 第103回全国高等学校サッカー選手権富山県大会

1回戦 2回戦 3回戦 準々決

10/5 10/6 10/20 10/26
(土) (日) (日) (土)

準々決 3回戦 2回戦 1回戦

10/26 10/20 10/6 10/5
(土) (日) (日) (土)



《試合会場》

- a 富山第一高校グラウンド
- b 北陸建工グループアスリートフィールド* (シー)
- c 北陸建工グループアスリートフィールド* (マウンテン)
- d 日医工多目的

- e1 南総合公園(西広場・東)
- e2 南総合公園(西広場・西ドーム側)
- f 高岡スポーツコア・メイン
- g 県総・メイン

《試合時間》

- ア 9:30~
- イ 11:15~
- ウ 13:00~
- エ 14:45~
- オ 10:30~
- カ 12:05~
- キ 13:30~

※1 10/5に実施